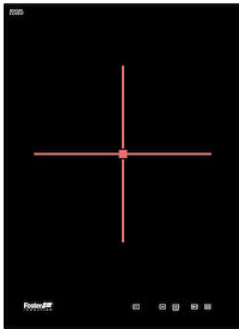


Kochfeld S4000 Domino Induction

Induktionskochfelder

Code: 7321 240



EINZELHEITEN

Einbaurand Gerader Rand – für flächenbündigen oder Aufsatz-Einbau

Farbgebung Schwarz

Material Glaskeramik

Abmessungen 380x520 mm

Basisgröße 45 cm

Heizelement 1 Zone

Einbauöffnung Siehe Datenblatt (für alle FT/FTS- und Unterbau-Modelle)

Breite 38 cm

Gesamtleistung 3.000 W

Mitte \varnothing 250 mm-2.300 (3.000)* W

Versorgungseinstellungen 9 Leistungsstufen pro Zone + Powerboost

Sicherheit Sicherheitsausstattung

Typ Induktionskochfeld

Art der Bedienelemente Touch Control

Anmerkungen: * Powerboost

MERKMALE

POWERBOOST Die Funktion führt zu einer Erhöhung der Leistung auf der gewählten Platte. Insbesondere wenn der Booster aktiviert ist, läuft die Kochplatte zehn Minuten lang mit einer sehr hohen Leistung, so dass große Wassermengen schnell erhitzt werden können.

TOPF-DETEKTOR Die Foster-Kochfelder erkennen nicht nur das Vorhandensein von Töpfen, sondern errechnen auch deren Auflagefläche. Dieses System ermöglicht eine noch effizientere Nutzung der Energie. Wenn Sie den Topf abnehmen, werden auch die Kochplatten automatisch ausgeschaltet.

PROGRAMMIERUNG DES ENDES DES GARVORGANGS Alle Vorgänge werden über Touch-Bedienelemente auf dem Glas des Kochfeldes eingestellt. Jede Kochplatte ist mit einer unabhängigen Programmierung ausgestattet, die es ermöglicht, unterschiedliche Garzeiten einzustellen.

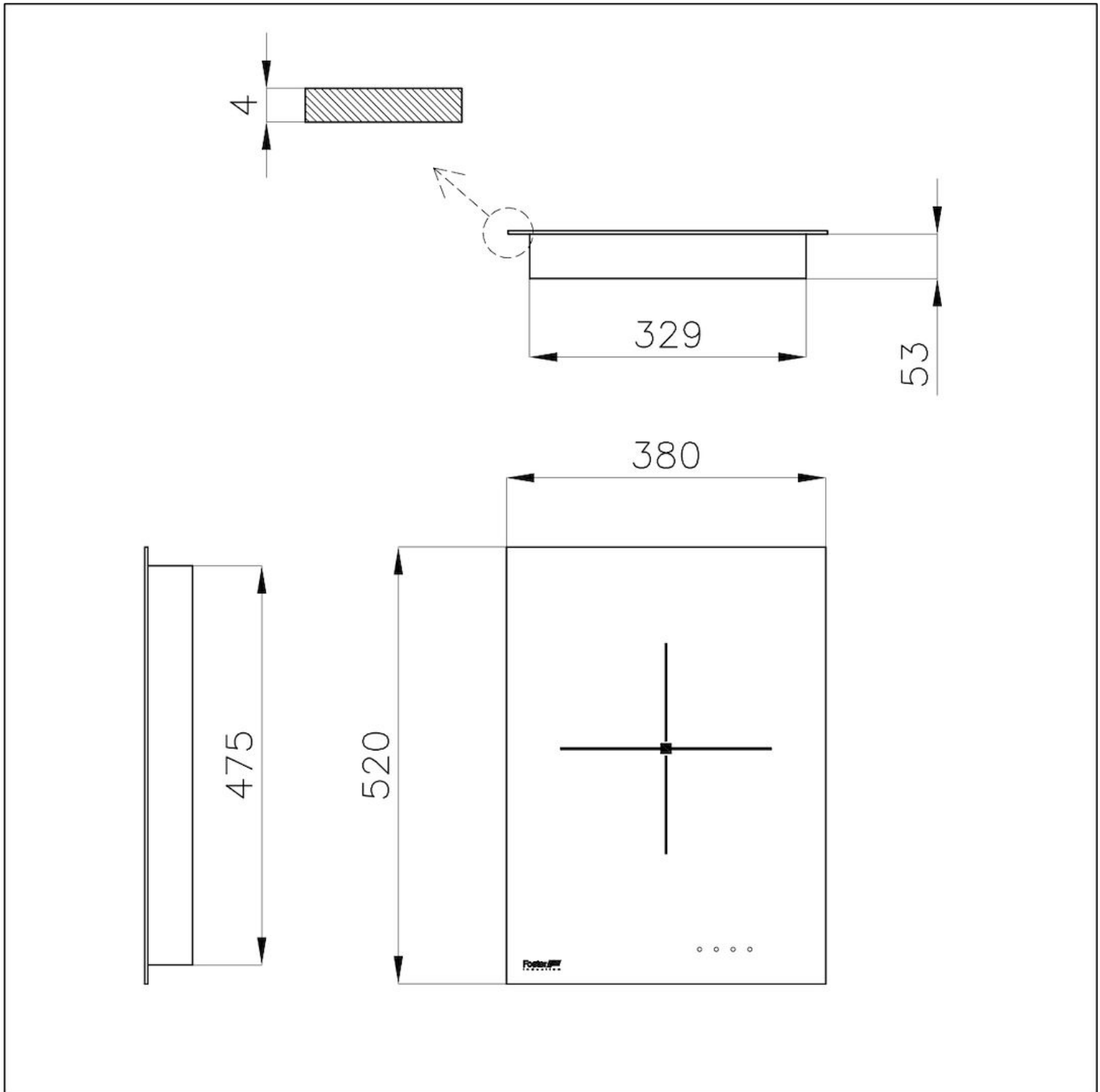
MINUTENZÄHLER Ein von der Programmierung des Garendes unabhängiger praktischer Timer.

INTELLIGENTES VENTILATORSYSTEM Für das optimale Funktionieren von Induktionskochfeldern ist eine gute Belüftung unerlässlich. Das Foster-System passt den Grad der Belüftung automatisch an die erreichten Temperaturen an.

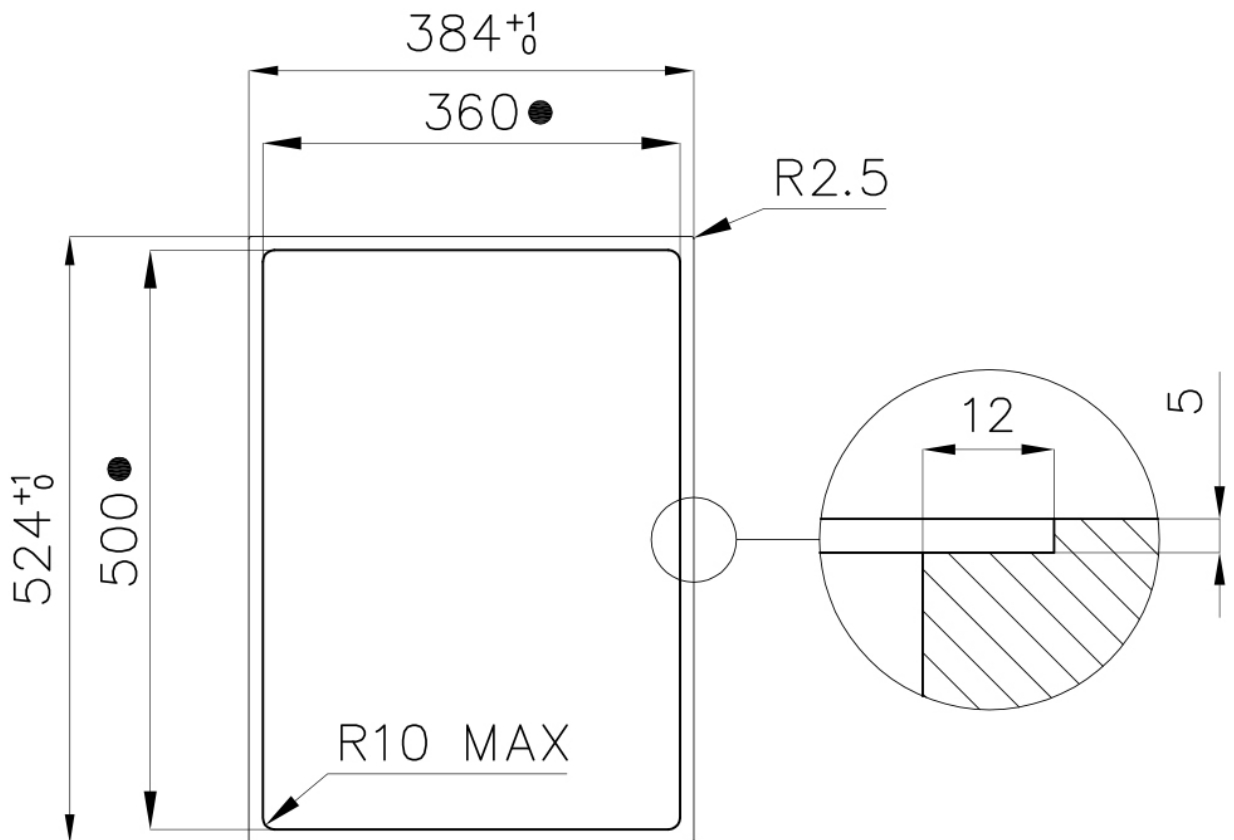
SICHERHEIT

Alle Foster-Elektrokochfelder sind mit den modernsten und raffiniertesten Sicherheitsvorrichtungen ausgestattet: Zentralisierte Abschaltung; Sicherheitssperre; Restwärmeanzeige. Die Induktionsmodelle verfügen außerdem über die folgenden Funktionen: Safety System, das das Kochfeld bei Abwesenheit von Töpfen und Pfannen ausschaltet; Überlaufdetektor, der das Kochfeld bei Flüssigkeitsüberlauf automatisch ausschaltet; automatische Abschaltung, um Unfälle durch Vergesslichkeit zu vermeiden.

TECHNISCHE DATEN



Cut out size
Dimensioni per foratura top



- Built-in cut out for FTS – Foratura per installazione FTS

GALERIE



OPTIONALES ZUBEHÖR



**Abstandshalter für Domino-
Kochfelder**

8320 000

PAARUNGEN



**Dunstabzugshaube S4000 Domino
Ghost**

2451 000



**Spülbecken KE Aufliegend I
Flächenbündig**

2265 050